

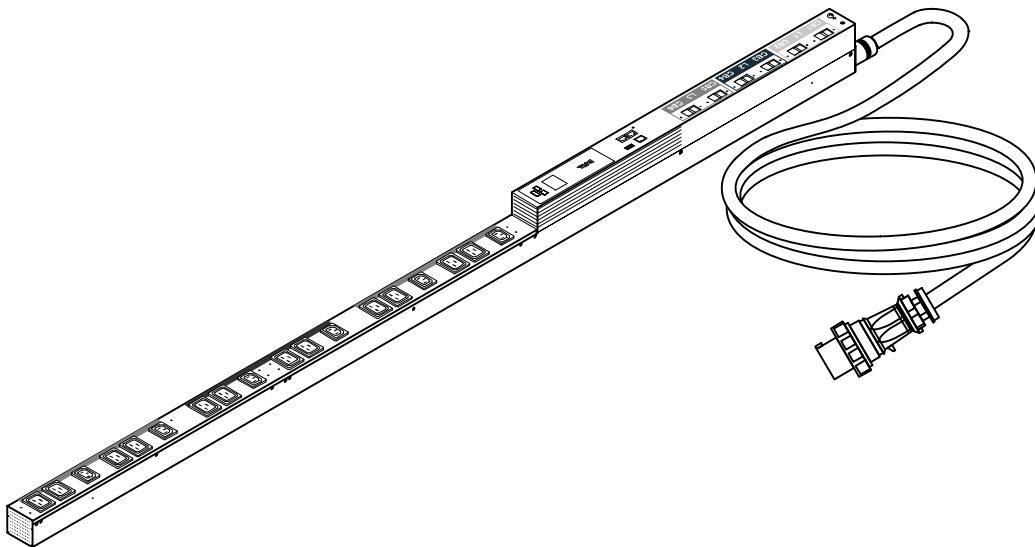
Dell™ Metered Rack
Power Distribution Unit (PDU)
DELLM001A

Product Overview and Specifications

English
Japanese

Simp Chinese

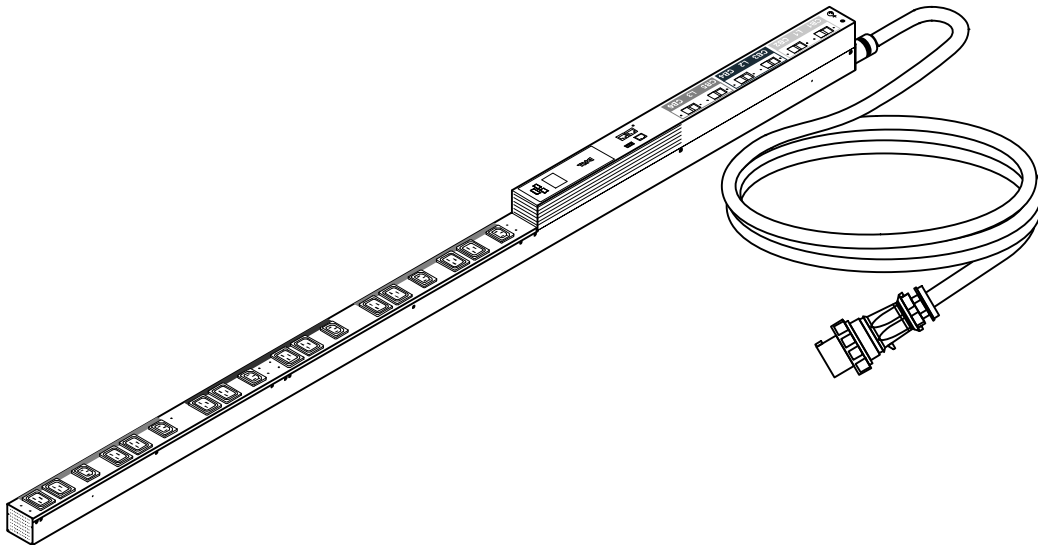
Trad Chinese



Dell™ Metered Rack
Power Distribution Unit (PDU)
DELLM001A

Product Overview and Specifications

English



Product Overview and Specifications

The Dell Metered Rack PDU distributes power to the devices in the rack.

OUTLETS—The Rack PDU has (6) IEC 320-C13 and (12) IEC 320-C19 outlets.

POWER CORD—The Rack PDU attached power cord terminates with a 4-pin, 3 ϕ , IEC60309-60 A plug, 460P9W.

DELLM001A

Electrical

Input connection	IEC60309-60 A plug
Acceptable input voltage	200–240 VAC \pm 10%
Maximum input current (phase)	48 A
Input power	17.3 kVA
Input frequency	50/60 Hz
Output voltage	200–240 VAC \pm 10%
Output connections	(6) IEC 320-C13 (12) IEC 320-C19
Maximum output current (outlet)	C13: 10 A C19: 16 A
Maximum output current (phase)	27.7 A
Maximum output current (total all output)	83.1 A maximum
Maximum output current (breaker)	20 A

Physical

Dimensions (H \times W \times D)	178.0 \times 5.6 \times 5.1 cm (70.1 \times 2.2 \times 2.0 in) Depth at breakers: 9.3 cm (3.7 in)
Shipping dimensions (H \times W \times D)	200.0 \times 20.0 \times 17.0 cm (78.7 \times 7.9 \times 6.7 in)
Weight	9.4 kg (20.7 lb)
Shipping weight	11.8 kg (26.0 lb)

Information in this document is subject to change without notice.

© 2010 Dell Inc. All rights reserved.

Reproduction in any manner whatsoever without the written permission of Dell Inc. is strictly forbidden.

Trademarks used in this text: *Dell* and the *DELL* logo are trademarks of Dell Inc.

Other trademarks and trade names may be used in this document to refer to either the entities claiming the marks and names or their products. Dell Inc. disclaims any proprietary interest in trademarks and trade names other than its own.

Model DELLM001A

10/2010 • 164202129 Rev 1

DELLM001A

Environmental

Maximum elevation (above MSL)

Operating	0 to 3048 m (0 to 10,000 ft)
Storage	0 to 15 240 m (0 to 50,000 ft)

Temperature

Operating	0 to 50°C (32 to 122°F)
Storage	-15 to 60°C (5 to 140°F)

Humidity

Operating	5 to 95% non-condensing
Storage	5 to 95% non-condensing

Compliance

Safety approvals	PSE
EMC	VCCI Class A, IEC 61000-3-12
ROHS	Dell 6T198 EU DIRECTIVE 2002/95/EC-latest revision

Information in this document is subject to change without notice.

© 2010 Dell Inc. All rights reserved.

Reproduction in any manner whatsoever without the written permission of Dell Inc. is strictly forbidden.

Trademarks used in this text: *Dell* and the *DELL* logo are trademarks of Dell Inc.

Other trademarks and trade names may be used in this document to refer to either the entities claiming the marks and names or their products. Dell Inc. disclaims any proprietary interest in trademarks and trade names other than its own.

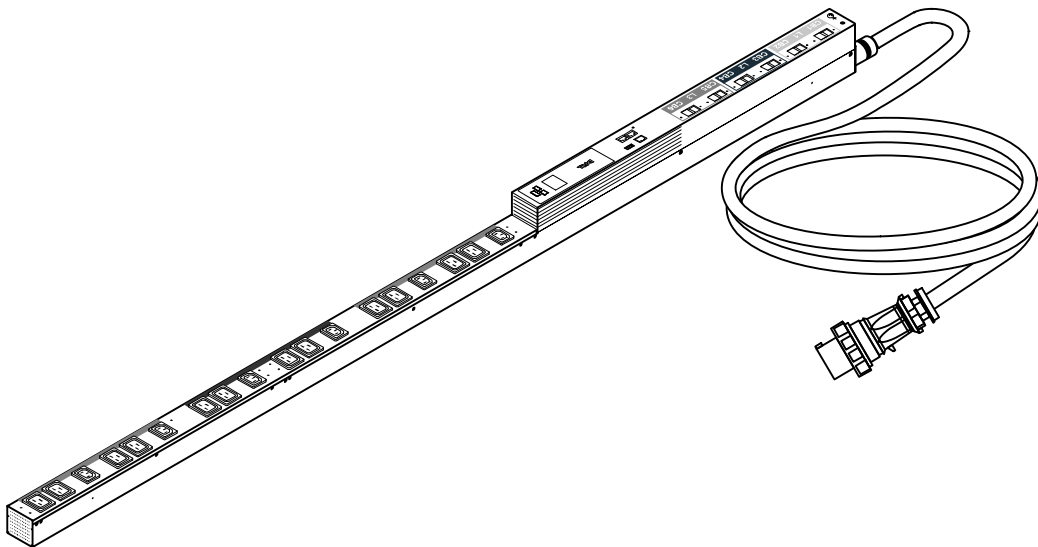
Model DELLM001A

10/2010 • 164202129 Rev 1

Dell™ 基本机架
配电器设备 (PDU)
DELLM001A

产品概述和规格

中文简体



产品概述和规格

Dell 基本机架 PDU 将电流分配给机架中的设备。

插座—机架 PDU 有(6 个) IEC 320-C13 插座和(12 个) IEC 320-C19 插座。

电线—机架 PDU 所连接电线的终端为 4 针、3 ϕ 、IEC60309-60 A 插头、460P9W。

DELLM001A

电气

输入连接	IEC60309-60 A 插头
可接受的输入电压	200 – 240 VAC \pm 10%
最大输入电流(相)	48 A
输入功率	17.3 kVA
输入频率	50/60 Hz
输出电压	200 – 240 VAC \pm 10%
输出连接	(6) IEC 320-C13 (12) IEC 320-C19
最大输出电流(插座)	C13: 10 A C19: 16 A
最大输出电流(相)	27.7 A
最大输出电流(所有输出总额)	83.1 A 最大值
最大输出电流(断路器)	20 A

物理

尺寸 (高 \times 宽 \times 深)	178.0 \times 5.6 \times 5.1 cm (70.1 \times 2.2 \times 2.0 英寸) 断路器处的深度: 9.3 cm(3.7 英寸)
运输尺寸 (高 \times 宽 \times 深)	200.0 \times 20.0 \times 17.0 cm (78.7 \times 7.9 \times 6.7 英寸)
重量	9.4 kg (20.7 lb)
运输重量	11.8 kg (26.0 lb)

本文档所含信息如有更改，恕不另行通知。

© 2010 Dell Inc. 保留所有权利。

未经 Dell Inc. 书面许可，严禁以任何形式进行复制。

本文中使用的商标：Dell 和 DELL 徽标是 Dell Inc. 的商标。

本文件中可能会使用其他商标或商业名称来指称拥有该商标或名称权利的实体或其产品。Dell Inc. 对不属于自己的商标和商品名称，不拥有任何权利。

型号 DELLM001A

10/2010 • 164202129 修订版 1

DELLM001A

环境

最大海拔(海平面高度)

工作	0 至 3048 m(0 至 10,000 英尺)
存放	0 至 15,240 m(0 至 50,000 英尺)

温度

工作	0 至 50°C(32 至 122°F)
存放	-15 至 60°C(5 至 140°F)

湿度

工作	5 至 95% 无冷凝
存放	5 至 95% 无冷凝

合规性

安全认证	PSE
------	-----

EMC	VCCI A 类、IEC 61000-3-12
-----	-------------------------

“关于在电子电气设备中限制使用某些有害物质指令”(ROHS)	Dell 6T198 欧盟指令 2002/95/EC-最新版
----------------------------------	-----------------------------------

本文档所含信息如有更改，恕不另行通知。

© 2010 Dell Inc. 保留所有权利。

未经 Dell Inc. 书面许可，严禁以任何形式进行复制。

本文中使用的商标：Dell和 DELL徽标是 Dell Inc. 的商标。

本文件中可能会使用其他商标或商业名称来指称拥有该商标或名称权利的实体或其产品。Dell Inc.对不属于自己的商标和商品名称，不拥有任何权利。

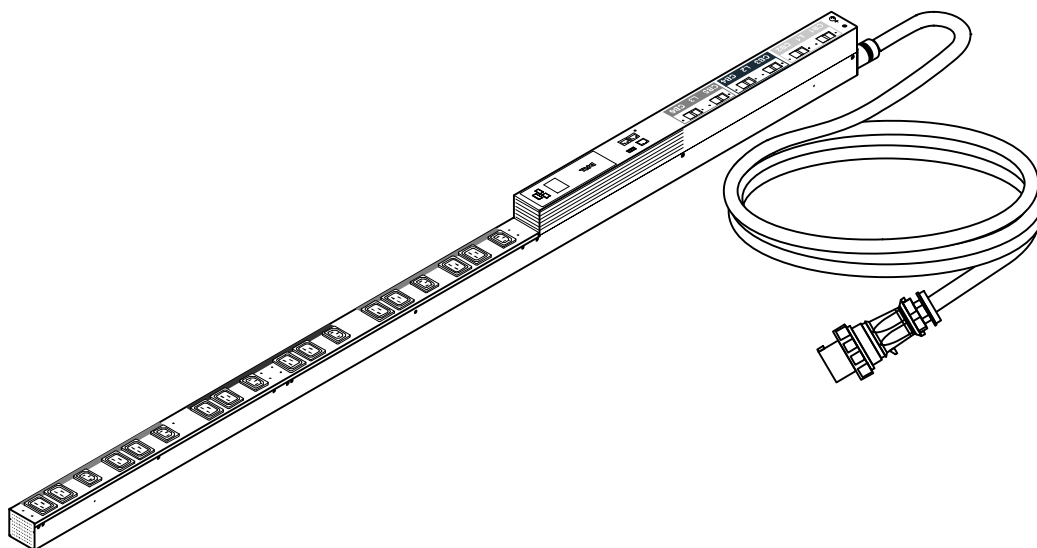
型号 DELLM001A

10/2010 • 164202129 修订版 1

Dell™ 基本機架
配電器設備 (PDU)
DELLM001A

產品概述和規格

繁體中文



產品概述和規格

Dell 基本機架 PDU 將電源分配給機架中的設備。

插座—機架 PDU 有 (6 個) IEC 320-C13 插座和 (12 個) IEC 320-C19 插座。

電線—機架 PDU 所連接電線的終端為 4 針、3 ϕ 、IEC60309-60 A 插頭、460P9W。

DELLM001A

電氣

輸入連接	IEC60309-60 A 插頭
可接受的輸入電壓	200 – 240 VAC \pm 10%
最大輸入電流 (相)	48 A
輸入功率	17.3 kVA
輸入頻率	50/60 Hz
輸出電壓	200 – 240 VAC \pm 10%
輸出連接	(6) IEC 320-C13 (12) IEC 320-C19
最大輸出電流 (插座)	C13: 10 A C19: 16 A
最大輸出電流 (相)	27.7 A
最大輸出電流 (所有輸出總額)	83.1 A 最大
最大輸出電流 (斷路器)	20 A

物理

尺寸 (高 \times 寬 \times 深)	178.0 \times 5.6 \times 5.1 cm (70.1 \times 2.2 \times 2.0 英寸) 斷路器處的深度：9.3 cm (3.7 英寸)
運輸尺寸 (高 \times 寬 \times 深)	200.0 \times 20.0 \times 17.0 cm (78.7 \times 7.9 \times 6.7 英寸)
重量	9.4 kg (20.7 lb)
運輸重量	11.8 kg (26.0 lb)

本文件所含資訊如有更改，恕不另行通知。

© 2010 Dell Inc. 保留所有權利。

未經 Dell Inc. 書面許可，嚴禁以任何形式進行複製。

本文中使用的商標：Dell 和 DELL 標誌是 Dell Inc. 的商標。

本文件中可能會使用其他商標或商業名稱來指稱擁有該商標或名稱權利的實體或其產品。Dell Inc. 對不屬於自己的商標和商品名稱，不擁有任何權利。

機型 DELLM001A

10/2010 • 164202129 修訂版 1

DELLM001A

環境

最大海拔（海平面高度）	
工作	0 至 3048 m (0 至 10,000 英尺)
存放	0 至 15,240 m (0 至 50,000 英尺)
溫度	
工作	0 至 50°C (32 至 122°F)
存放	-15 至 60°C (5 至 140°F)
濕度	
工作	5 至 95% 無冷凝
存放	5 至 95% 無冷凝
合規性	
安全認證	PSE
EMC	VCCI A 類、IEC 61000-3-12
电子设备中之有害物质管制指令（ROHS）	Dell 6T198 歐盟指令 2002/95/EC-最新版

本文件所含資訊如有更改，恕不另行通知。

© 2010 Dell Inc. 保留所有權利。

未經 Dell Inc. 書面許可，嚴禁以任何形式進行複製。

本文中使用的商標：Dell 和 DELL 標誌是 Dell Inc. 的商標。

本文件中可能會使用其他商標或商業名稱來指稱擁有該商標或名稱權利的實體或其產品。Dell Inc. 對不屬於自己的商標和商品名稱，不擁有任何權利。

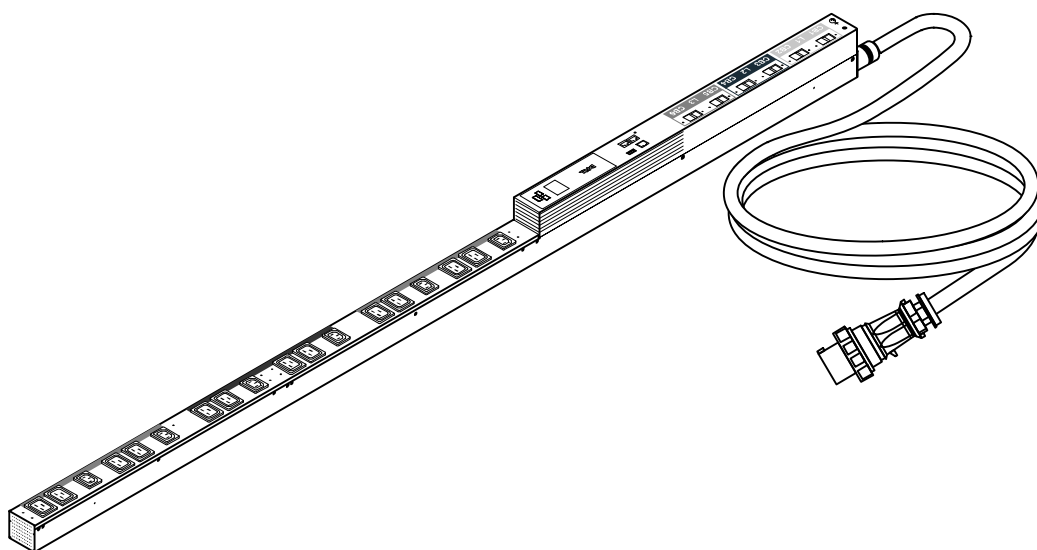
機型 DELLM001A

10/2010 • 164202129 修訂版 1

Dell™ Metered Rack
配電ユニット (PDU)
DELLM001A

製品概要および仕様

日本語



製品概要および仕様

Dell Metered Rack PDUは、ラック内の装置に電源を供給します。

差し込みロー Rack PDUには (6) IEC 320-C13と (12) IEC 320-C19 の差し込み口があります。

電源コードラック型 PDUに同梱の電力コードの先は、4ピン、3φ、IEC60309-60 Aプラグ、460P9Wです。

DELLM001A

電氣的仕様

入力接続	IEC60309-60 Aプラグ
入力電圧許容範囲	200–240 VAC ± 10%
最大入力電流 (位相)	48 A
入力電源	17.3 kVA
入力周波数	50/60 Hz
出力電圧	200–240 VAC ± 10%
出力接続	(6) IEC 320-C13 (12) IEC 320-C19
最大出力電流 (差し込み口)	C13 : 10 A C19 : 16 A
最大出力電流 (位相)	27.7 A
最大出力電流 (全差し込み口)	83.1 A 最大
最大出力電流 (ブレーカー)	20 A

物理的仕様

寸法 (高さ×幅×奥行き)	178.0×5.6×5.1 cm (70.1×2.2×2.0 in) ブレーカーでの奥行き : 9.3 cm (3.7 in)
出荷寸法 (高さ×幅×奥行き)	200.0×20.0×17.0 cm (78.7×7.9×6.7 in)
重量	9.4 kg (20.7 lb)
出荷重量	11.8 kg (26.0 lb)

当資料の情報は予告なく変更されることがあります。

©2010 Dell Inc. 無断複写・転載を禁じます。

Dell Inc.の書面による許可を得ていない複写はいかなる形態においても厳重に禁じられています。

当テキストに使用されている登録商標 : DellおよびDELLのロゴは、Dell Inc.の登録商標です。

その他の登録商標および商標名は、本書の中でそれら商標や名称を主張する事業者、あるいは製品のいずれかに言及するために使用されることがあります。

Dell Inc.は、Dell自身が所有するもの以外の登録商標および商標権におけるいかなる所有権も一切放棄します。

型 DELLM001A

10/2010 • 164202129改訂 1

DELLM001A

環境的仕様

最大仰角 (MSL上)	
動作中	0 ~ 3048 m (0 ~ 10,000 ft)
保管中	0 ~ 15 240 m (0 ~ 50,000 ft)
温度	
動作中	0 ~ 50°C (32 ~ 122°F)
保管中	-15 ~ 60°C (5~140°F)
湿度	
動作中	5 ~ 95% (結露なし)
保管中	5 ~ 95% (結露なし)
適合性	
安全認可	PSE
EMC	VCCI クラス A、IEC 61000-3-12
ROHS	Dell 6T198 欧州指令 2002/95/EC-最新版

当資料の情報は予告なく変更されることがあります。

©2010 Dell Inc. 無断複写・転載を禁じます。

Dell Inc.の書面による許可を得ていない複写はいかなる形態においても厳重に禁じられています。

当テキストに使用されている登録商標：DellおよびDELLのロゴは、Dell Inc.の登録商標です。

その他の登録商標および商標名は、本書の中でそれら商標や名称を主張する事業者、あるいは製品のいずれかに言及するために使用されることがあります。

Dell Inc.は、Dell自身が所有するもの以外の登録商標および商標権におけるいかなる所有権も一切放棄します。

型 DELLM001A

10/2010 • 164202129改訂 1